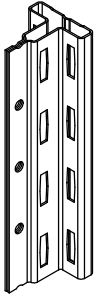
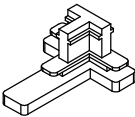
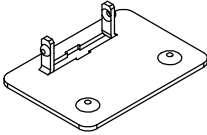
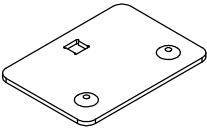
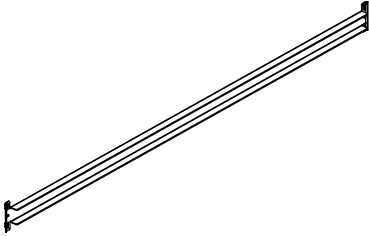
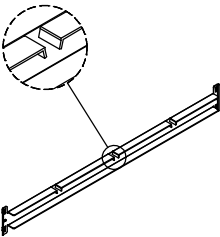
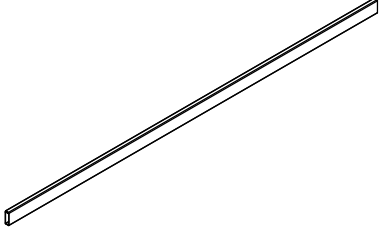


**Composants :**

Montant	Protection sol		
	<p>Embout plastique</p> 	<p>Plaquette de base</p> 	<p>Plaquette de calage</p> 

Lisse de façade	Tasseau de profondeur	Tube intérieur
		

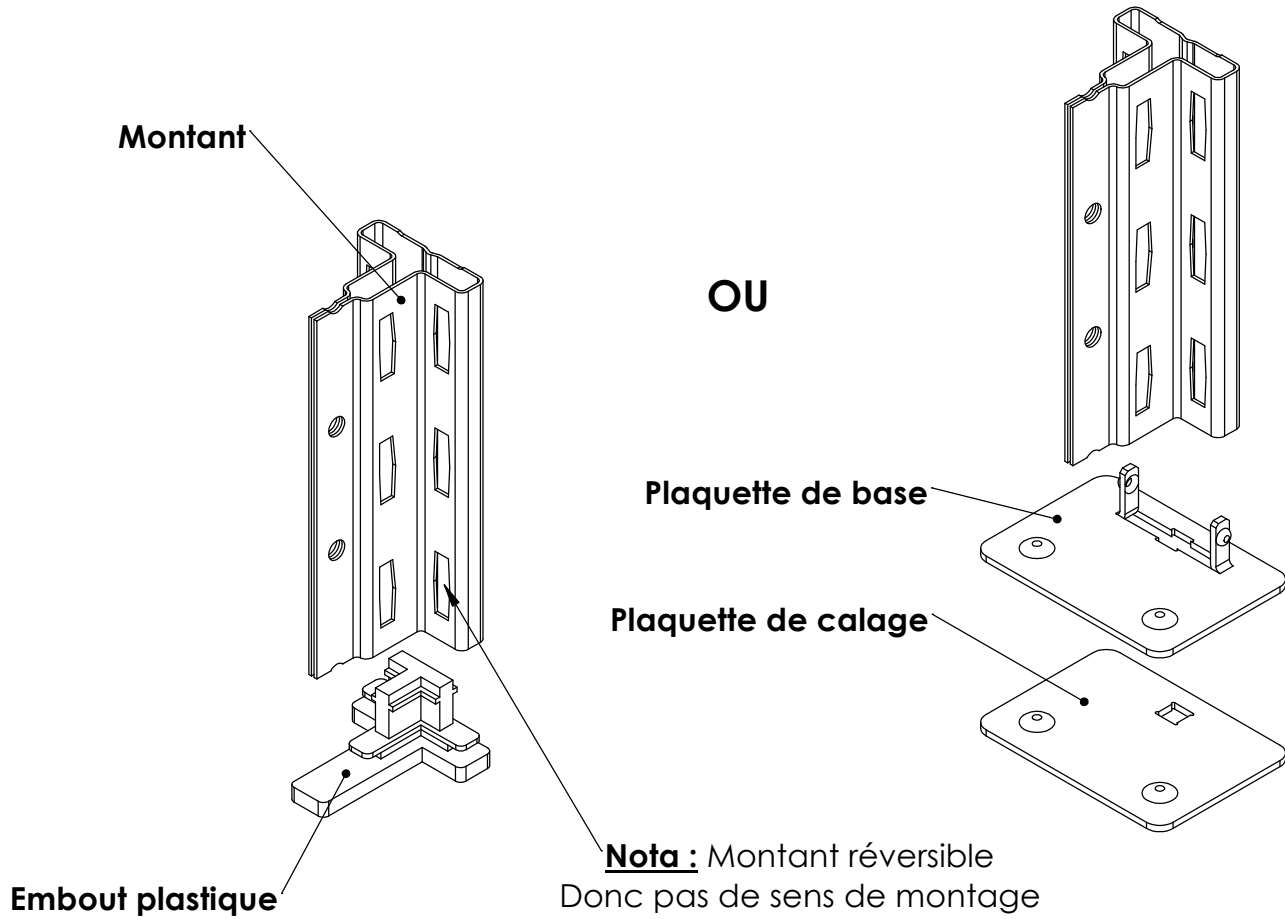
**Outils :**



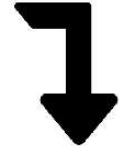
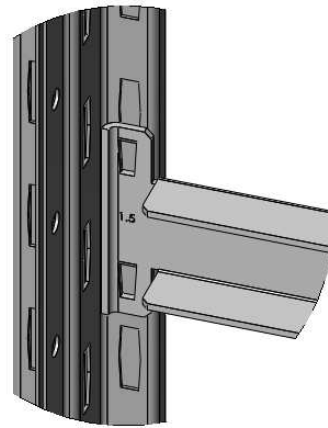
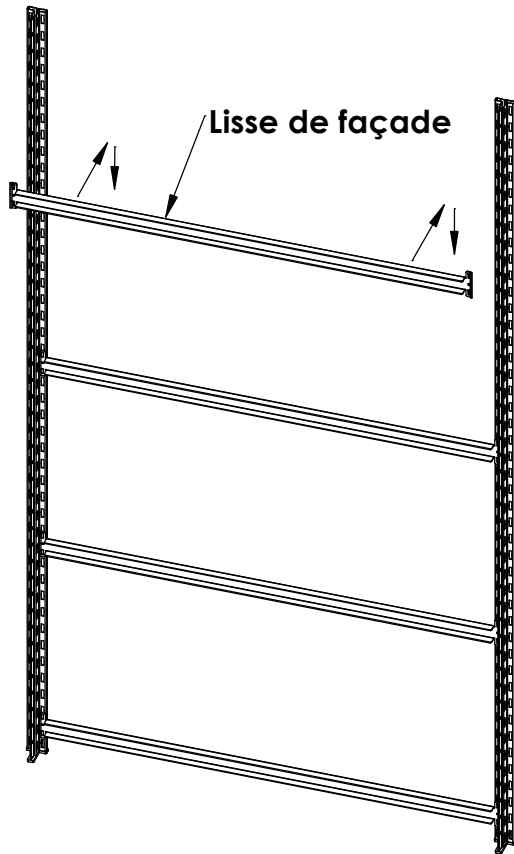
**Personnes :**



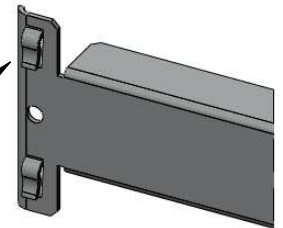
**Etape 1: Mise en place des protections au sol (embout ou plaquette)**



## Etape 2: Installation lisse de façade : Montage façade avant et arrière

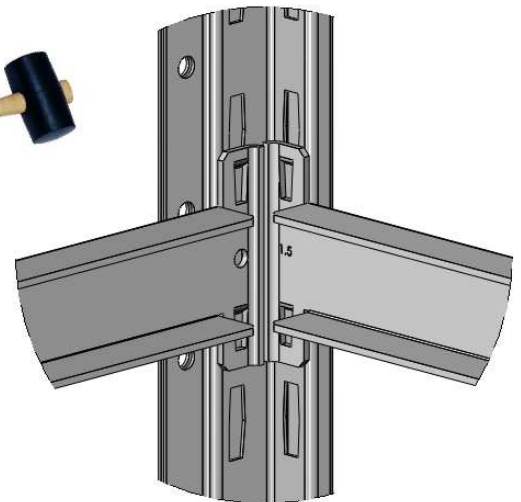
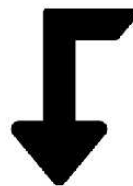
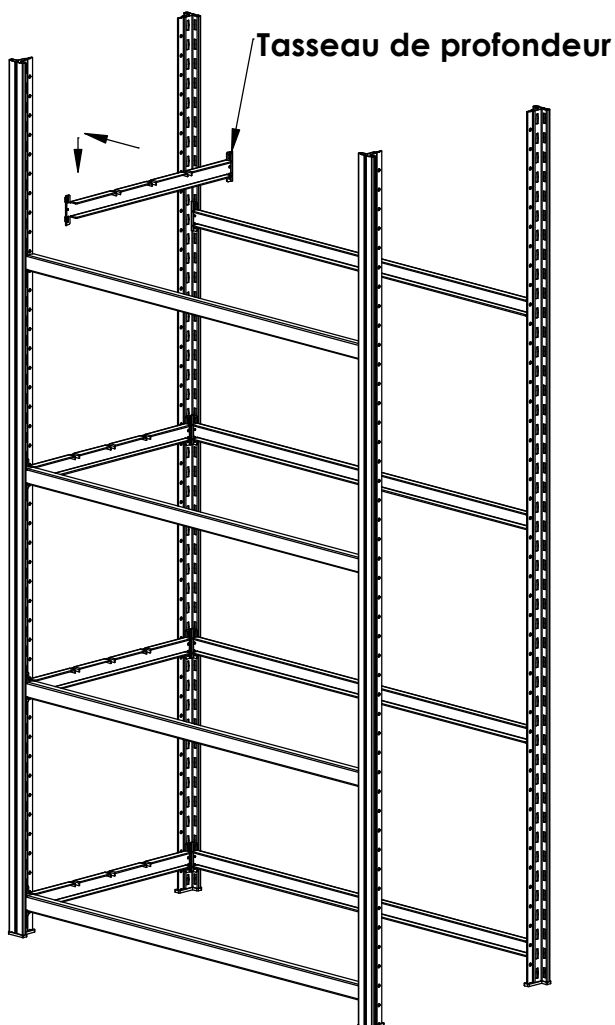


Côté griffe  
vers le bas



Nota: placer lisses aux différentes hauteurs souhaitées.

## Etape 3: Installation tasseau de profondeur

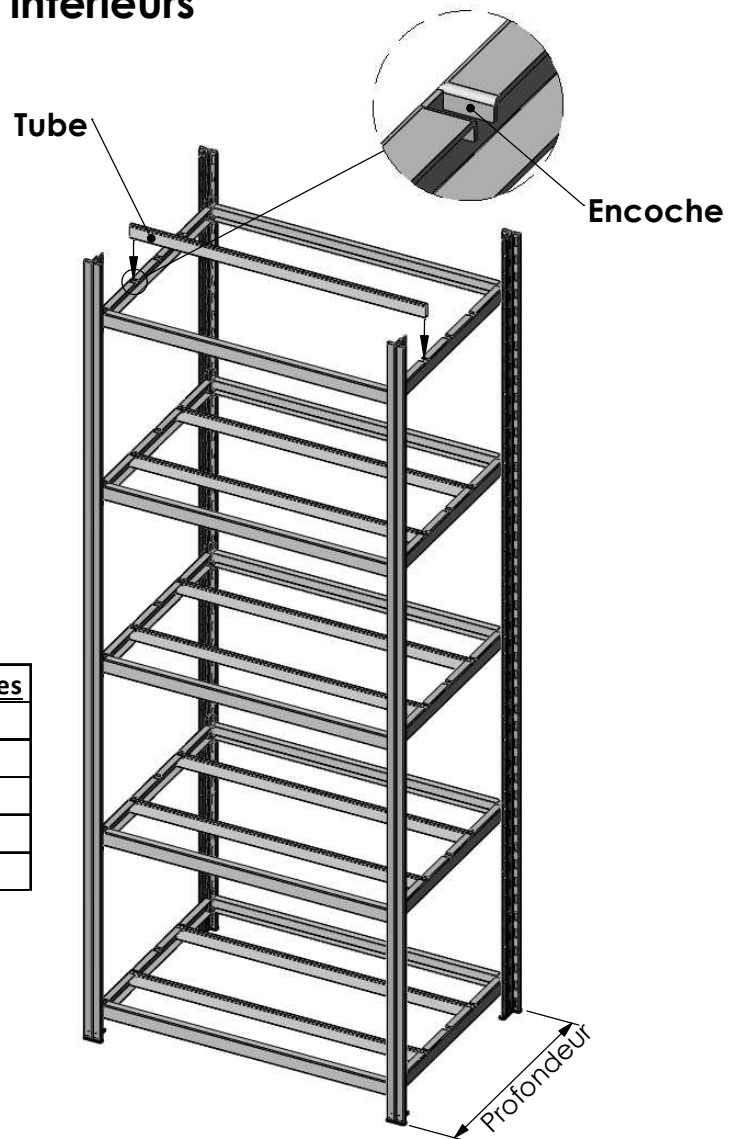


## Etape 4: Mise en place des tubes intérieurs

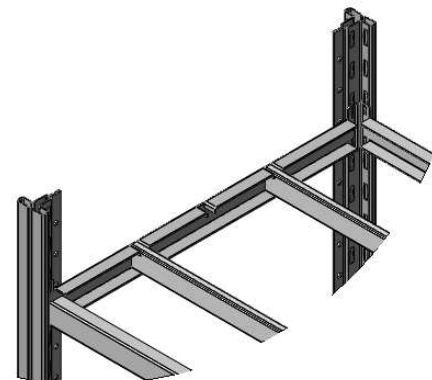
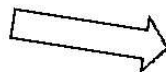
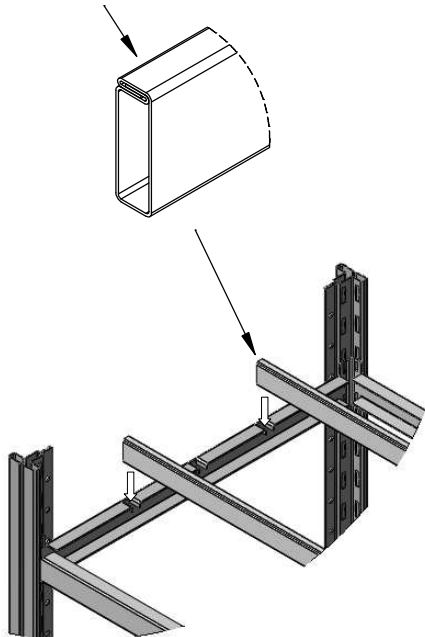


Tableau répartition des tubes intérieurs

Profondeur	Nombre de Tubes	Nombre d'encoches
300 - 350	1	1
400	①	3
500	②	3
600 - 700 - 800	3	3
1000	5	5



Plis vers le haut



Important: Le nombre de tubes dépend de la charge de la tablette. Certaines encoches peuvent être vides. ex: prof. 400 et 500

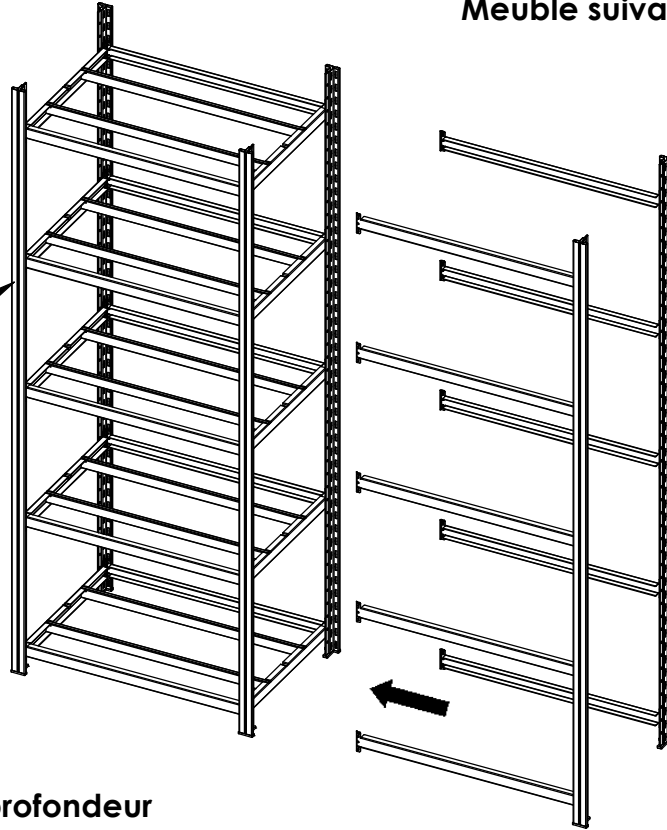
## Etape 5: Ajout baie suivante

### Phase 1 : Raccordement meuble suivant

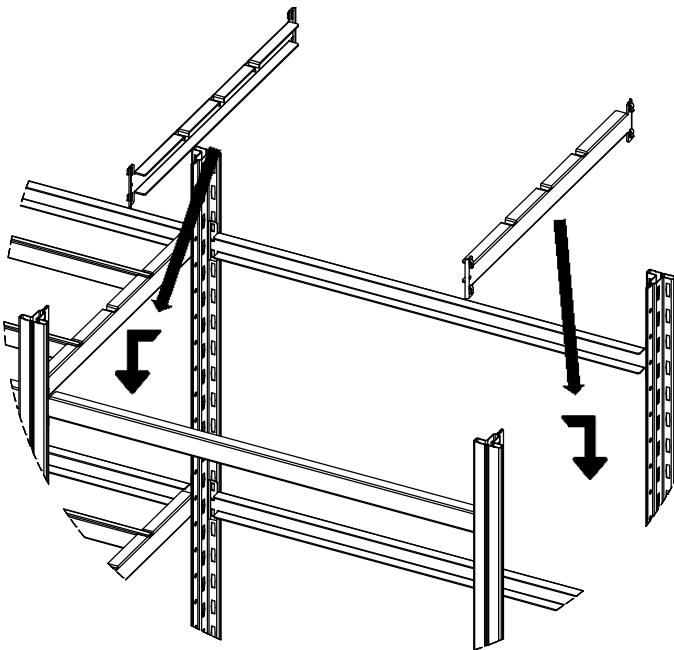
Meuble départ

Meuble suivant

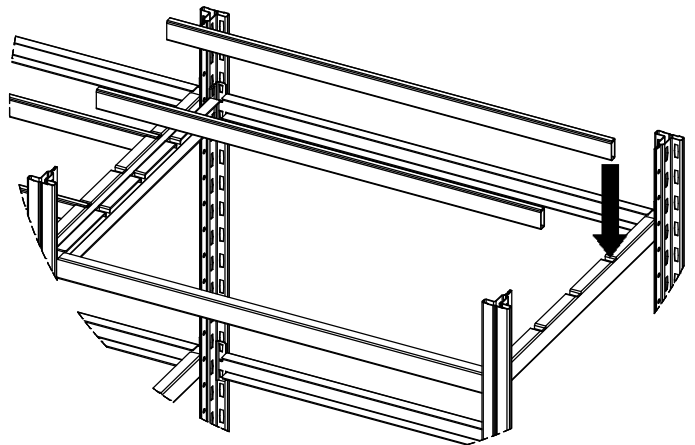
Montant toujours dans le même sens (Paroi lisse en façade)



### Phase 2 : tasseaux de profondeur



### Phase 3 : tubes intérieurs



**Etape 6: Recouvrement plateau fibre**

