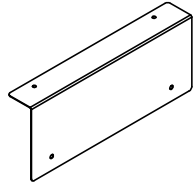
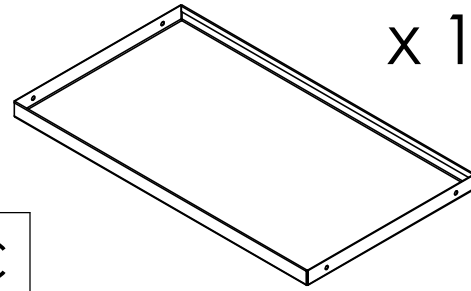
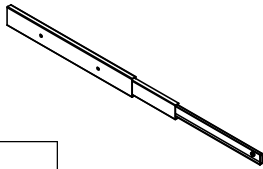


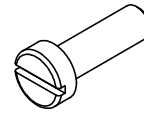
# Tablette coulissante clavier



x 2



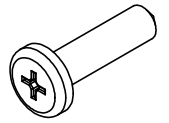
x 1



x 8



x 8



x 4

A

x 2

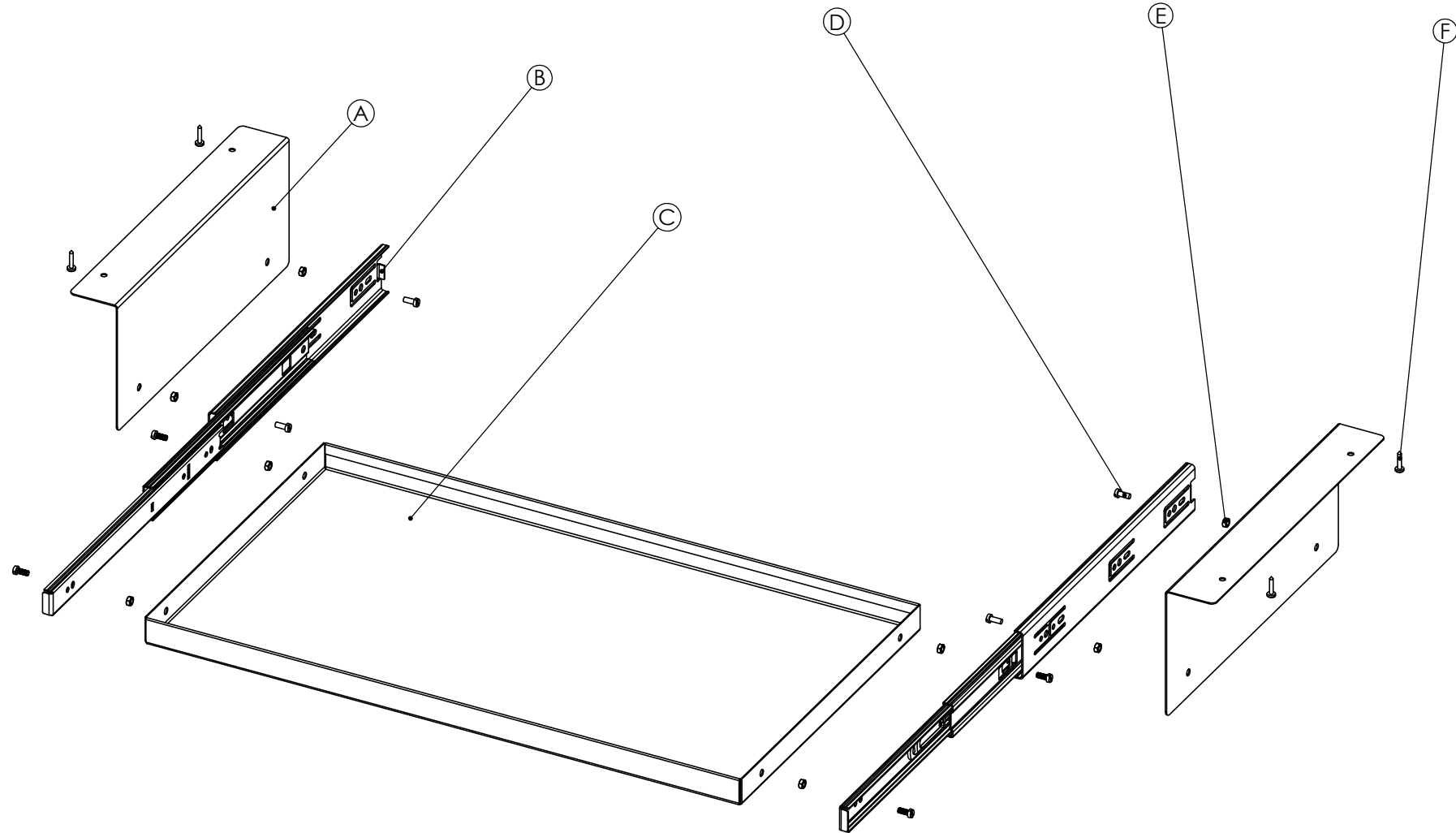
B

C

D

E

F



N-C006-08

A