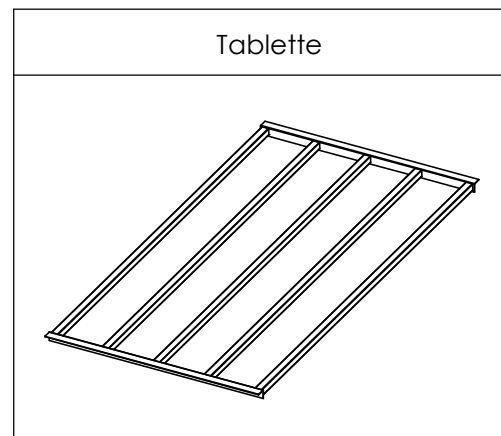
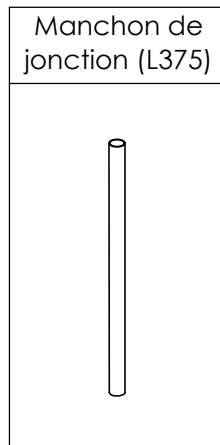
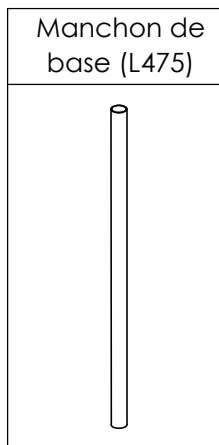
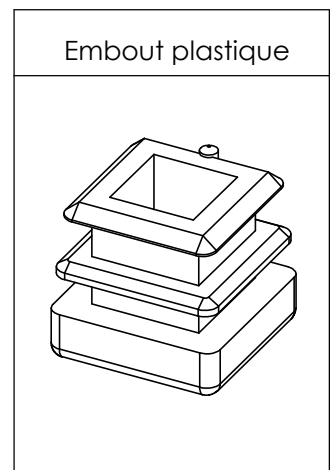
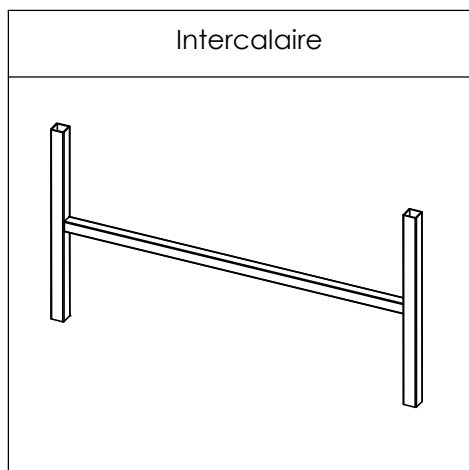
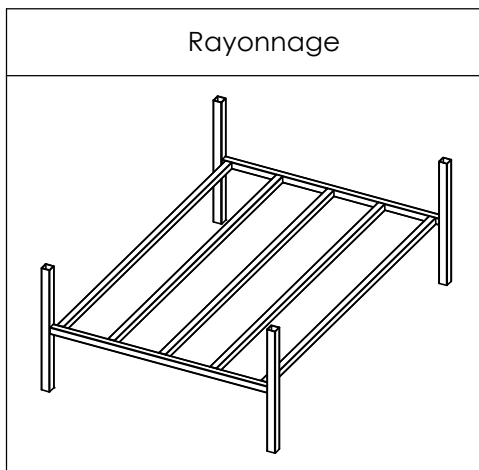


Composants :



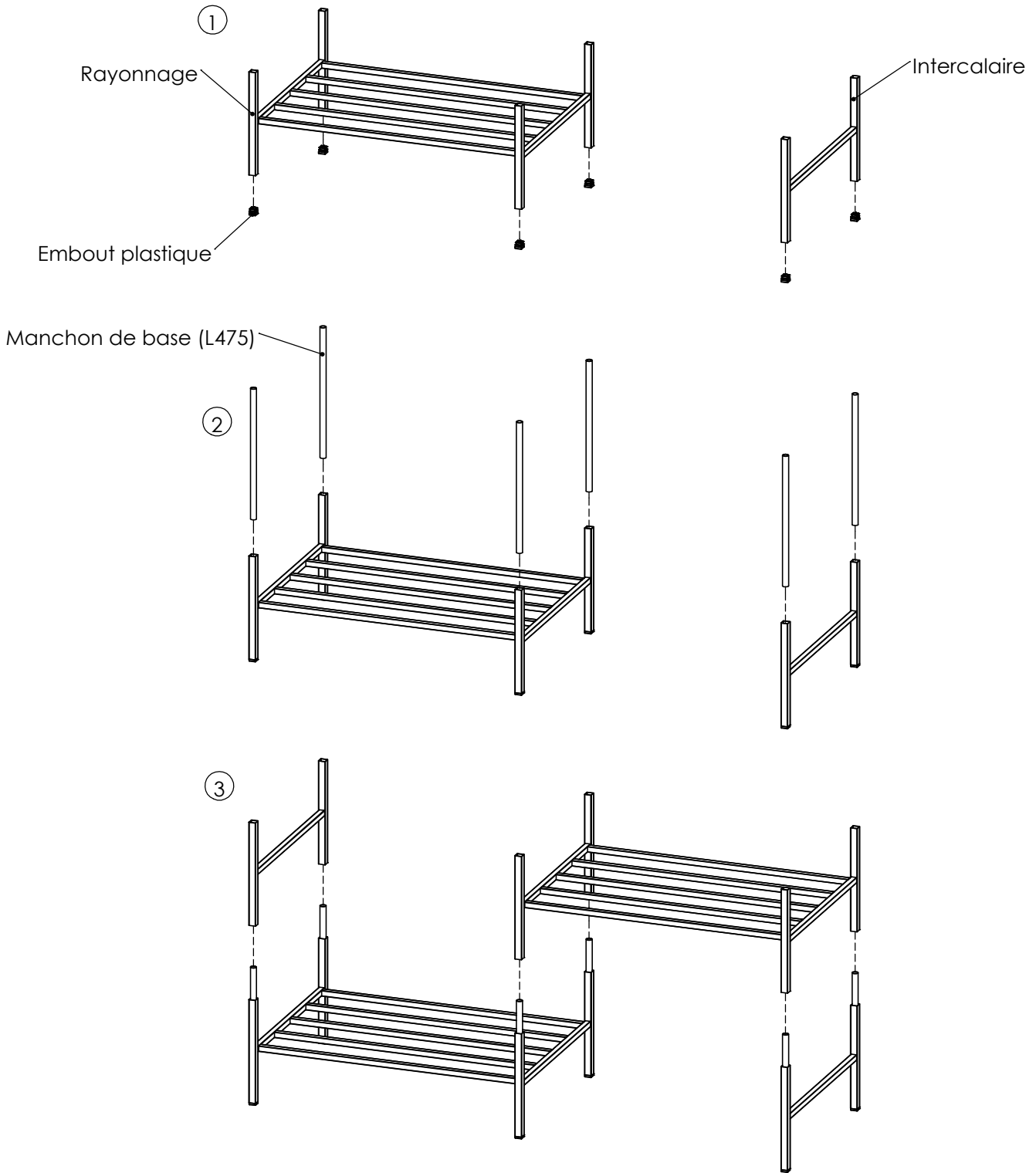
Outils :



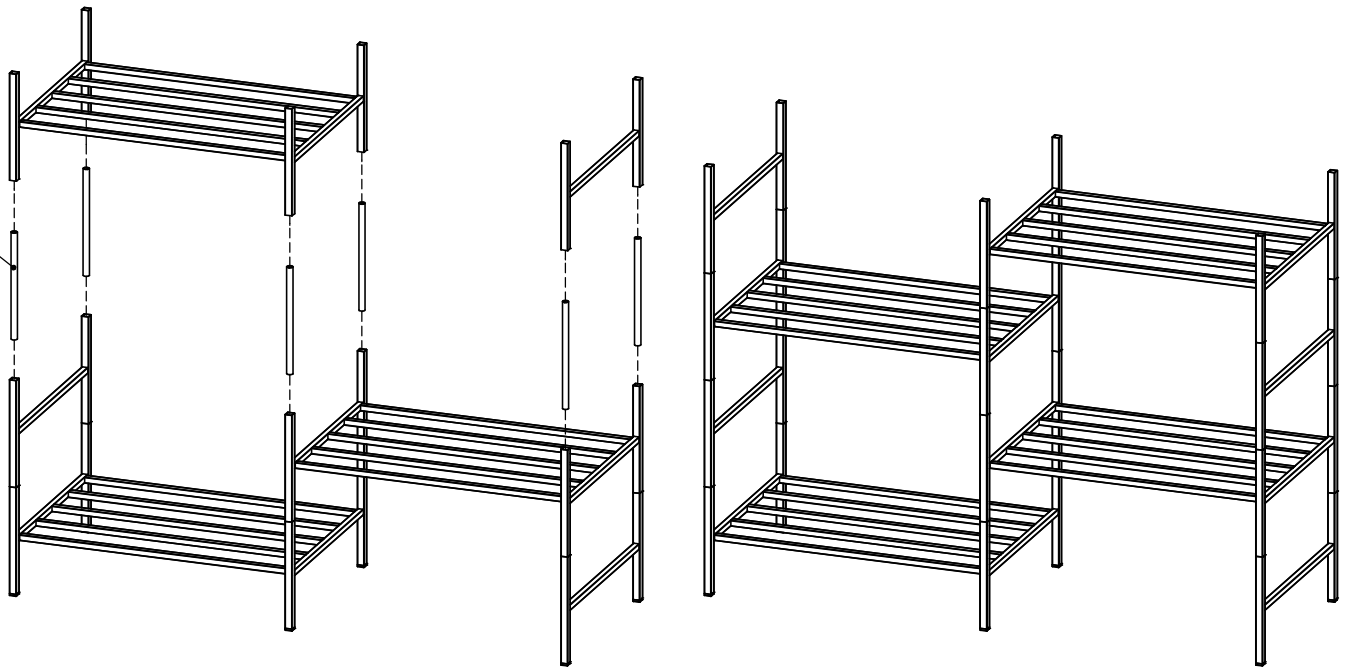
Personnes :



Principe de base



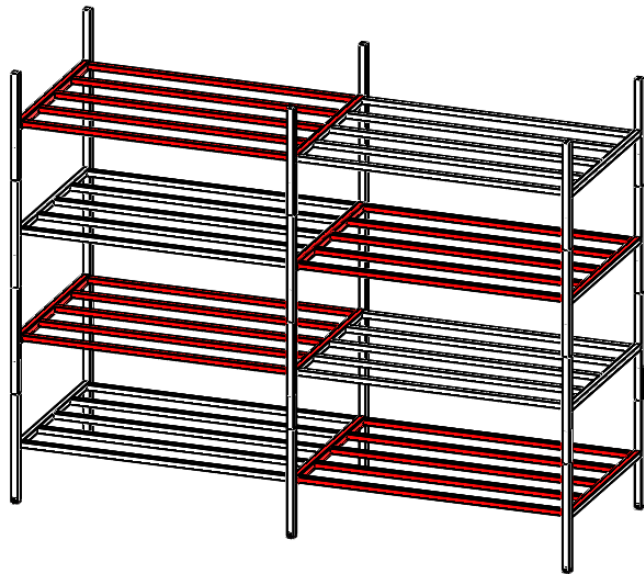
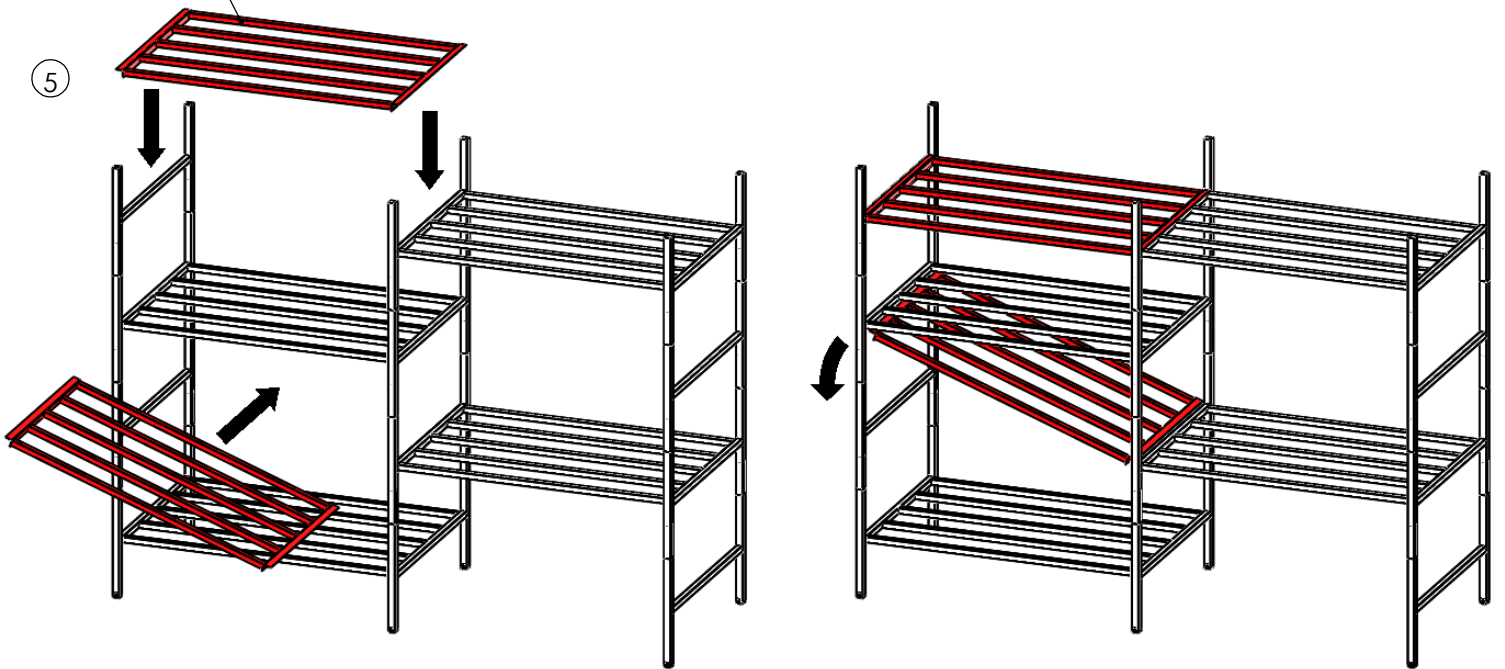
④



Manchon de jonction (L375)

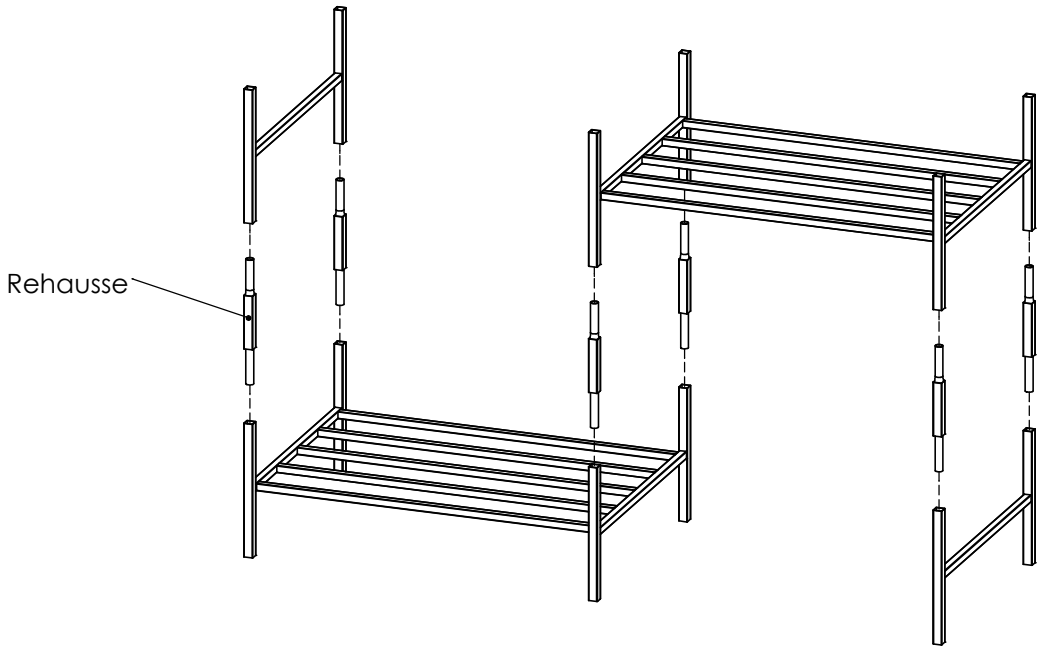
Tablette

⑤

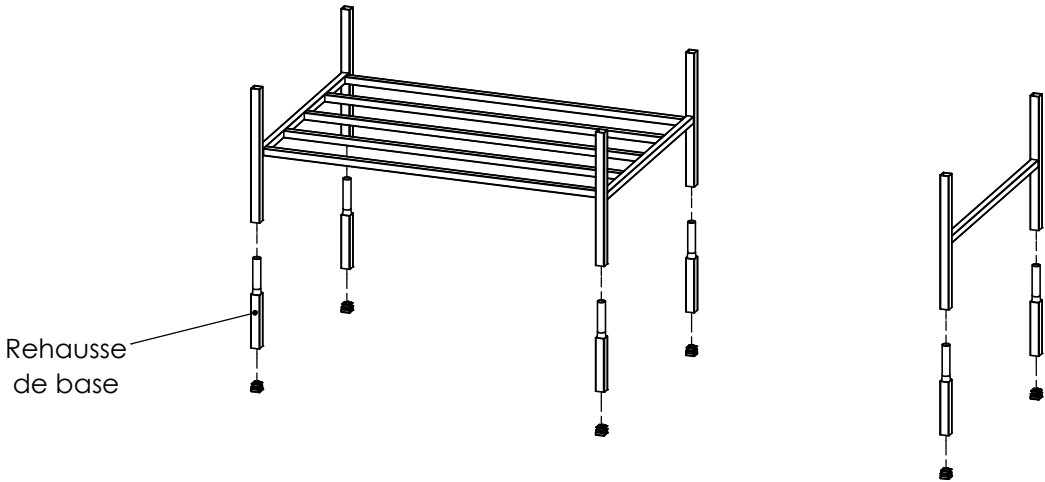


Options et accessoires

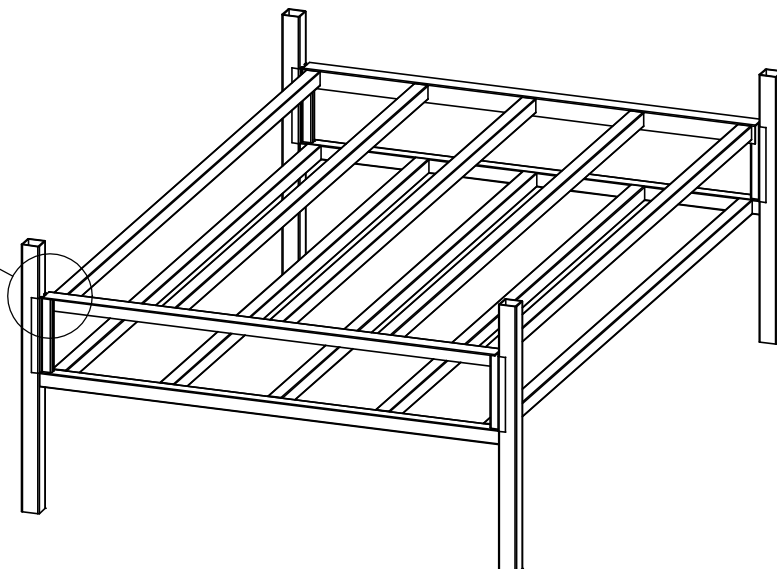
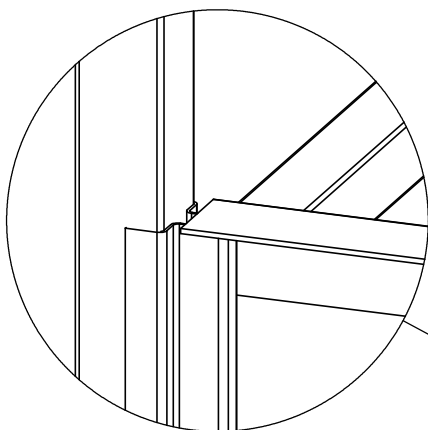
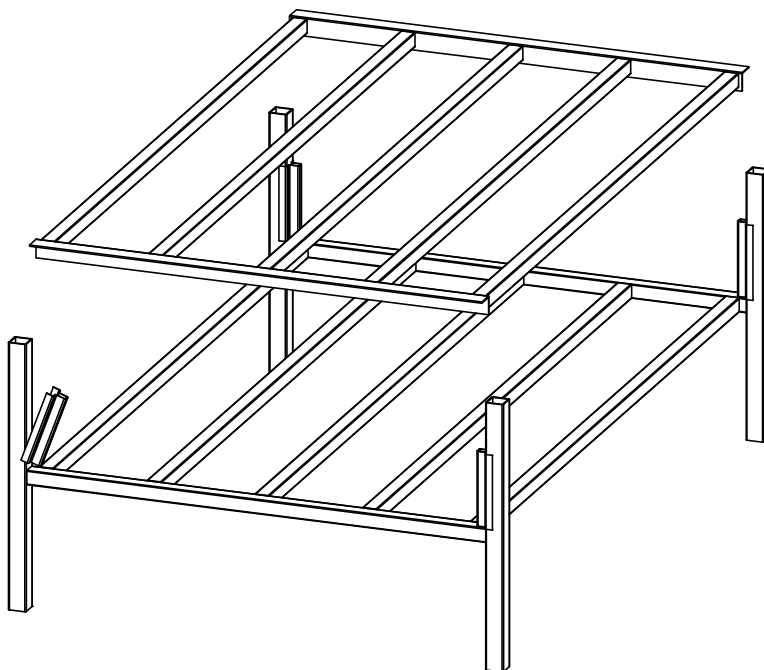
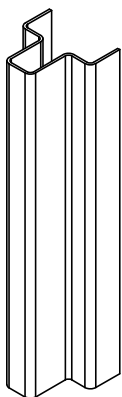
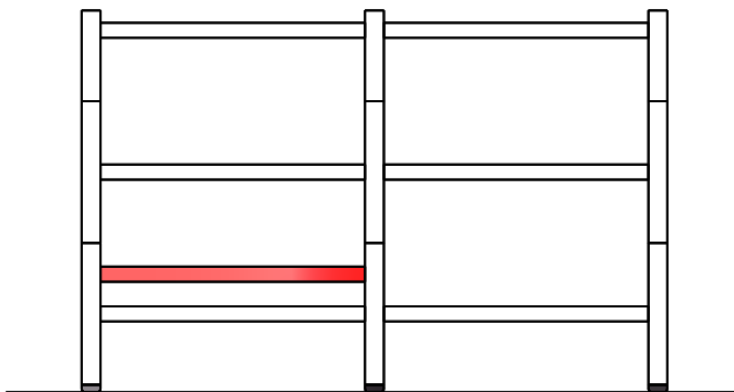
Rehausses :



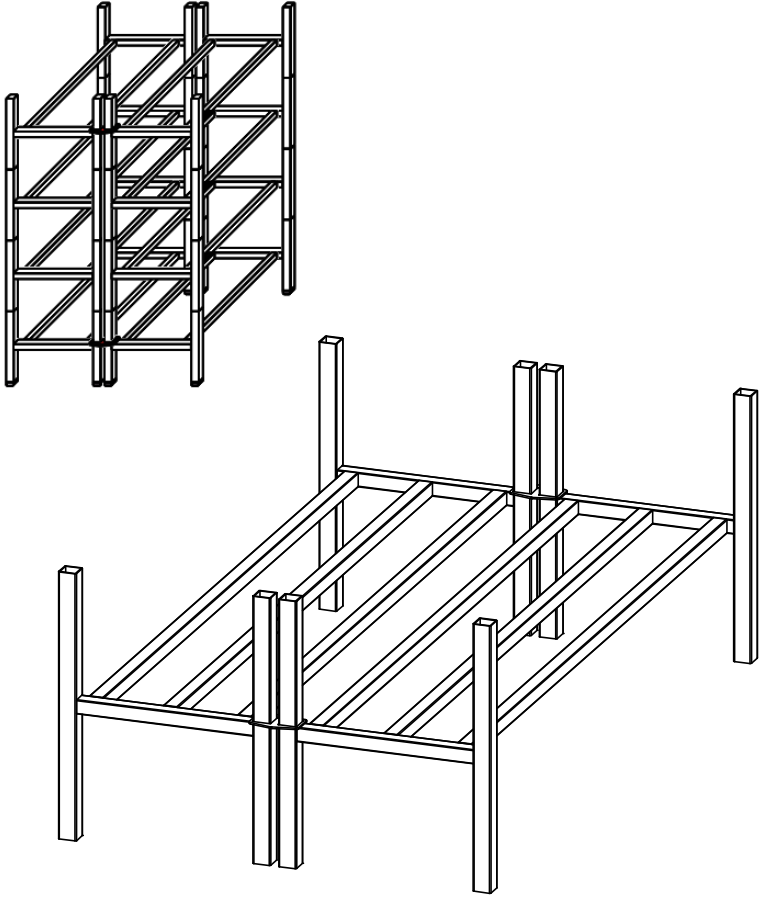
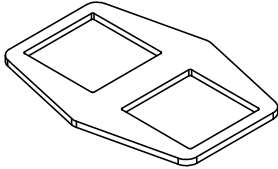
Rehausses de base :



Support tablette :



Bride de liaison :



Collier de serrage :

